

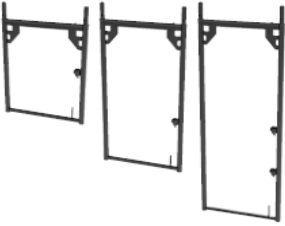
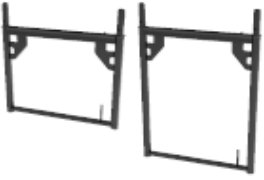
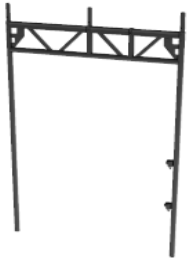







# SISTEMA ANDAMIO FACHADA FRAMESCAF







## Listado de Precios 2013

\* Lista de Precios Valida, salvo error tipográfico.


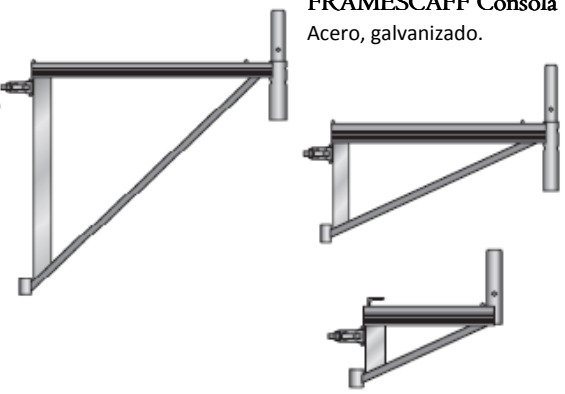






Andamio modular FRAMESCAFF

	Ancho m.	Largo m.	Altura m.	Kg.	Articulo nº	Precio €/ud.
 <p><b>FRAMESCAFF Bastidor vertical</b> Acero, galvanizado.</p>	0,73		1,00	12,8	E04FS0003	<b>59,87</b>
	0,73		1,50	16	E04FS0002	<b>64,57</b>
	0,73		2,00	19,7	E04FS0001	<b>66,21</b>
 <p><b>FRAMESCAFF Bastidor vertical sin grapa</b> Acero, galvanizado. Altura No Estandar.</p>	0,66		0,66	10,2	E04FS0005	<b>85,44</b>
	1,00		1,00	12,3	E04FS0004	<b>73,87</b>
 <p><b>FRAMESCAFF Bastidor de paso Viga</b> Acero, galvanizado.</p>	1,5		2,20	35,3	E04FS0006	<b>174,56</b>
 <p><b>FRAMESCAFF Barandilla dorsal / Larguero</b> Acero, galvanizado.</p>	0,73			1,7	E04FS0007	<b>13,13</b>
	1,09			2,4	E04FS0008	<b>13,68</b>
	1,57			3,3	E04FS0009	<b>17,29</b>
	2,07			1,2	E04FS0010	<b>14,23</b>
	2,57			5,1	E04FS0011	<b>16,42</b>
	3,07			6,1	E04FS0012	<b>17,51</b>
 <p><b>FRAMESCAFF Barandilla frontal</b> Acero, galvanizado.</p>	<b>SW19</b>	0,73		2,4	E04FS0020	<b>13,13</b>
	<b>SW22</b>	0,73		2,4	E04FS0021	<b>13,13</b>
 <p><b>FRAMESCAFF Barandilla frontal doble</b> Acero, galvanizado.</p>	<b>SW19</b>	0,73		4,0	E04FS0022	<b>28,45</b>
	<b>SW22</b>			4,0	E04FS0023	<b>28,45</b>
 <p><b>FRAMESCAFF Barandilla frontal doble Sin Grapa</b></p>		0,73		4,1	E04FS0024	<b>28,45</b>
 <p><b>FRAMESCAFF Poste de Barandilla Con travesaño.</b> Acero, galvanizado. Para colocar barandilla y rodapié en mensula de 0,36 m.</p>	0,73		1,00	6,8	E04FS0025	<b>36,12</b>









Andamio modular FRAMESCAFF

	Ancho m.	Largo m.	Altura m.	Kg.	Artículo nº	Precio €/ud.	
 <b>FRAMESCAFF Poste de Barandilla</b> Acero, galvanizado.	0,73		1,00	4,6	E04FS0026	<b>26,27</b>	
 <b>FRAMESCAFF Bastidor de Brandilla Frontal.</b> Acero, galvanizado.	0,73		1,00	12,5	E04FS0027	<b>65,12</b>	
 <b>FRAMESCAFF Rodapié de Madera</b>	0,73			2	E04FS0028	<b>11,49</b>	
	1,09			2,9	E04FS0029	<b>12,87</b>	
	1,57			4,1	E04FS0030	<b>14,02</b>	
	2,07			5,4	E04FS0031	<b>14,83</b>	
	2,57			6,6	E04FS0032	<b>15,87</b>	
	3,07			7,9	E04FS0033	<b>16,64</b>	
 <b>FRAMESCAFF Rodapié Lateral de Madera</b> Para el uso en lateral.	0,73			1,9	E04FS0034	<b>10,29</b>	
 <b>FRAMESCAFF Diagonal</b> Acero, galvanizado.							
		<b>SW19</b>	2,07	2,00	6,8	E04FS0035	<b>27,91</b>
			2,57	2,00	7,6	E04FS0037	<b>29,00</b>
			3,07	2,00	8,5	E04FS0039	<b>30,10</b>
		<b>SW22</b>	2,07	2,00	6,8	E04FS0036	<b>27,91</b>
			2,57	2,00	7,6	E04FS0038	<b>29,00</b>
			3,07	2,00	8,5	E04FS0040	<b>30,10</b>
 <b>FRAMESCAFF Travesaño Horizontal</b> Acero, galvanizado.							
		<b>SW19</b>	1,57		4,2	E04FS0075	<b>41,09</b>
			2,07		5,3	E04FS0041	<b>47,61</b>
			2,57		6,3	E04FS0043	<b>54,17</b>
			3,07		7,4	E04FS0045	<b>64,02</b>
		<b>SW22</b>	1,57		4,2	E04FS0076	<b>41,09</b>
			2,07		5,3	E04FS0042	<b>47,61</b>
			2,57		6,3	E04FS0044	<b>54,17</b>
			3,07		7,4	E04FS0046	<b>64,02</b>

Andamio modular FRAMESCAFF

		Ancho m.	Largo m.	Altura m.	Kg.	Articulo nº	Precio €/ud.
	<b>FRAMESCAFF Puntal de Apoyo</b>						
	Acero, galvanizado.						
	<b>SW19</b>	0,73			4,8	E04FS0047	
	<b>SW22</b>	0,73			4,8	E04FS0048	
	<b>FRAMESCAFF Consola</b>						
	Acero, galvanizado.						
	<b>SW19</b>	0,36			3,8	E04FS0049	
		0,73			6,6	E04FS0051	
		0,73		Reforzada	8	E04FS0053	
	<b>SW22</b>	0,36			3,8	E04FS0050	<b>28,9</b>
	0,73			6,6	E04FS0052	<b>38,3</b>	
	0,73		Reforzada	8	E04FS0054		
	<b>FRAMESCAFF Soporte de Plataforma para consola</b>						
	Acero, galvanizado.						
		0,36			0,9	E04FS0055	<b>9,85</b>
		0,73			1,5	E04FS0056	<b>12,59</b>
	<b>FRAMESCAFF Poste de Barandilla para Redes de Proteccion</b>						
	Acero, galvanizado.		0,36/0,50/0,73		13,2	E04FS0057	
	<b>FRAMESCAFF Brazo para cubierta de Proteccion</b>						
	Acero, galvanizado.				4,2	E04FS0058	
	<b>FRAMESCAFF Grapa para Barandilla</b>						
	Acero, galvanizado.						
	<b>SW19</b>				1,2	E04FS0059	<b>13,68</b>
	<b>SW22</b>				1,2	E04FS0060	<b>13,68</b>
	<b>FRAMESCAFF Horizontal Lateral (Perfil en U)</b>						
	Acero, galvanizado.						
	<b>SW19</b>	0,73			4,0	E04FS0061	<b>22,74</b>
	<b>SW22</b>	0,73			4,0	E04FS0062	<b>22,74</b>
	<b>FRAMESCAFF Travesaño Base (Perfil en U)</b>						
	Acero, galvanizado.		0,73		3,1	E04FS0063	<b>23,3</b>

Andamio modular FRAMESCAFF

	Ancho m.	Largo m.	Altura m.	Kg.	Artículo nº	Precio €/ud.
 <p><b>FRAMESCAFF Plataforma de Aluminio</b> (Perfil en U) Acero, galvanizado.</p>	1,09			3,8	E04FS0066	
	2,07			7,0	E04FS0067	
	2,57			8,7	E04FS0068	
	3,07			10,3	E04FS0069	
 <p><b>FRAMESCAFF Riel de Apoyo</b> Acero, galvanizado.</p>	0,73			9,1	E04FS0070	
 <p><b>FRAMESCAFF Semigrapa con Puntal para Rodapie</b> Acero, galvanizado.</p>	SW19			1,0	E04FS0071	<b>12,59</b>
	SW22			1,0	E04FS0072	<b>12,59</b>
 <p><b>FRAMESCAFF Placa Base Roscada</b> Acero, galvanizado.</p>	0,4			3,2	E02RS0011	<b>9,26</b>
	0,6			4,0	E02RS0005	<b>13,89</b>
	0,8			4,8	E02RS0002	<b>17,63</b>
 <p><b>FRAMESCAFF Placa Base Roscada Orientable</b> Acero, galvanizado.</p>	0,6			4,5	E02AA0228	<b>28,55</b>
 <p><b>FRAMESCAFF Escalera con Descansillo</b></p>	2,00	2,57		30,4	E04RS0589	<b>335,32</b>
	2,00	2,57		35,9	E04RS0955	<b>400,56</b>
 <p><b>FRAMESCAFF Pasamanos Interior</b> Acero, galvanizado.</p>	2,57	2,00		10,6	E04RS0573	<b>102,22</b>
	3,07	2,00		10,6	E04RS0573	<b>102,22</b>
 <p><b>FRAMESCAFF Plataforma de Acero</b> Acero, galvanizado.</p>	0,32	0,73		5,9	E04RS0941	<b>43,75</b>
	0,32	1,09		9,7	E04RS0887	<b>44,62</b>
	0,32	1,57		11,3	E04RS0942	<b>47,59</b>
	0,32	2,07		15,6	E04RS0988	<b>51,55</b>
	0,32	2,57		18,7	E04RS0943	<b>56,59</b>
	0,32	3,07		21,5	E04RS0944	<b>64,39</b>

**Andamio modular FRAMESCAFF**

	Ancho m.	Largo m.	Altura m.	Kg.	Artículo nº	Precio €/ud.
 <p><b>FRAMESCAFF Plataforma de Acero</b> Acero, galvanizado.</p>	0,19	0,73		4,0	E04RS0608	<b>31,48</b>
	0,19	1,09		5,5	E04RS0609	<b>37,14</b>
	0,19	1,57		7,5	E04RS0611	<b>39,21</b>
	0,19	2,07		9,6	E04RS0612	<b>44,8</b>
	0,19	2,57		11,7	E04RS0613	<b>49,85</b>
	0,19	3,07		14,0	E04RS0614	<b>58,03</b>
 <p><b>FRAMESCAFF Trampilla con Escalera</b> Aluminio/Madera (Perfil U) Acero, galvanizado.</p>	0,61	2,00	2,57	22,9	E04RS0467	<b>257,58</b>
	0,61	2,00	3,07	26,0	E04RS0468	<b>283,10</b>
 <p><b>FRAMESCAFF Pasamanos Doble</b> (Barandilla Exterior) Acero, galvanizado.</p>	2,57	2,00		15,9	E04FS0064	<b>107,32</b>
	3,07	2,00		16,7	E04FS0065	<b>128,19</b>
 <p><b>FRAMESCAFF Enganche</b> Acero, galvanizado.</p>				0,14	E04AA0062	<b>1,96</b>
 <p><b>FRAMESCAFF Anclaje</b> Curvado</p>	0,40			1,9	E04AA0025	<b>8,18</b>
	1,00			4,2	E04AA0095	<b>15,74</b>
	1,50			6,1	E04AA0156	<b>16,24</b>
 <p><b>FRAMESCAFF/SUPER Poste de Barandilla de Montaje</b> Facilita la colocación rápida y segura de elementos de protección lateral en el piso superior del andamio desde el piso inmediatamente por debajo. Se coloca simplemente enganchándolo. Sólo se puede utilizar como ayuda en el montaje.</p>	2,2			7,6	005510	<b>104,7</b>
	3,25			8,8	005511	<b>61,4</b>
 <p><b>FRAMESCAFF/SUPER Barandilla de Montaje Universal</b></p>						

